

PROCÉDES HALLIER - Fiche produit QUAD 50 TIE / QUAD 75 TIE



Description :

Projecteur à transformateur électronique intégré,

Lampe dichroïque MR 16 de 20 à 75W/12 V non incluse

Tête inclinable et orientable à 350°

Equippé d'un cône basse luminance et volets 4 faces

Changement de la lampe par pivotement du capot arrière

Corps acier

Peinture Epoxy Noir, Blanc ou autres RAL sur demande



éclairage
concepteur - fabricant

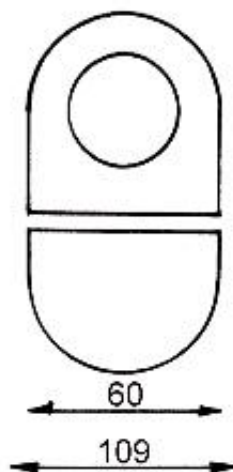
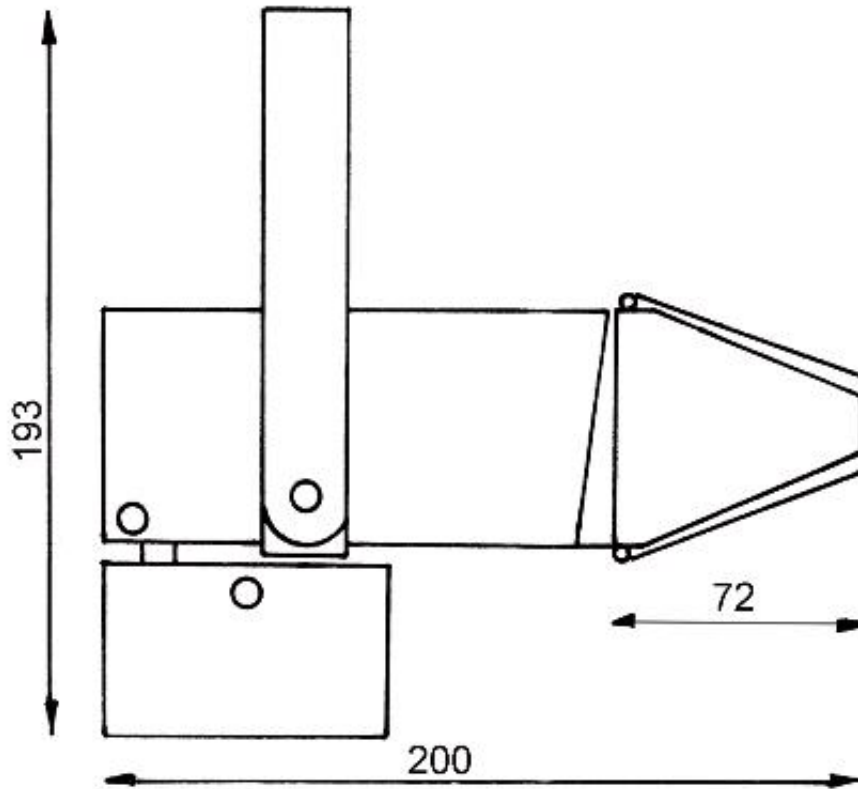
PROCÉDES HALLIER

69 rue Victor Hugo 93100 Montreuil (France)

Tél. : 01.48.51.79.88 - Fax : 01.48.70.98.80

procedeshallier@wanadoo.fr

Fiche produit : QUAD 50 TIE / QUAD 75 TIE



PROCÉDES HALLIER

69 rue Victor Hugo 93100 Montreuil (France)

Tél. : 01.48.51.79.88 - Fax : 01.48.70.98.80

procedeshallier@wanadoo.fr

Fiche produit : QUAD 50 TIE / QUAD 75 TIE

